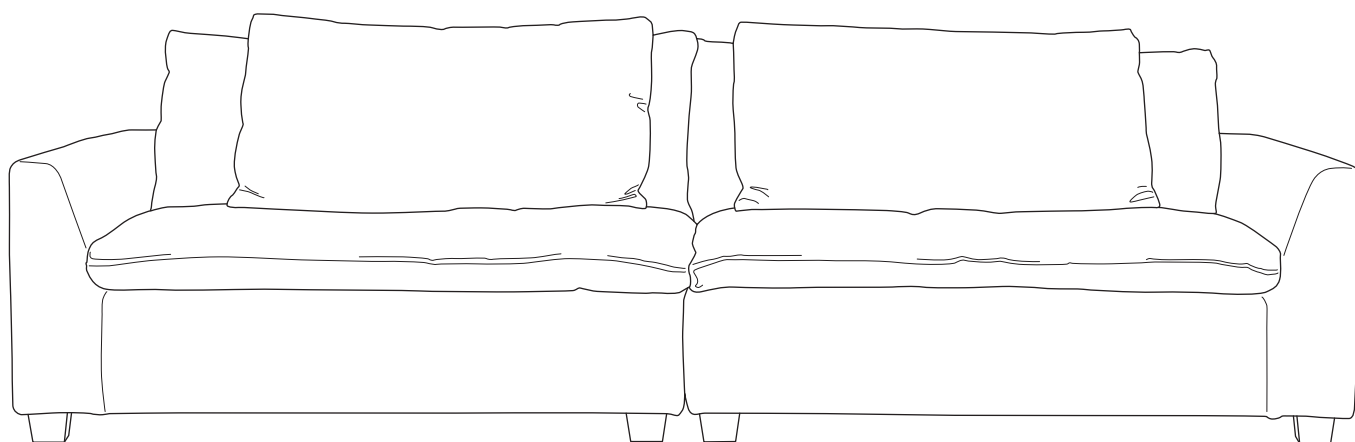
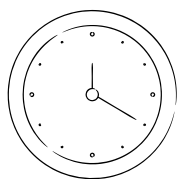


Hanoi 3XLso

ASSEMBLY / MONTERING



YOU NEED / DU BEHÖVER



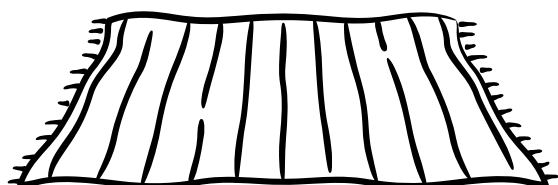
ca 30 min



2 persons / 2 personer



Key 2.5



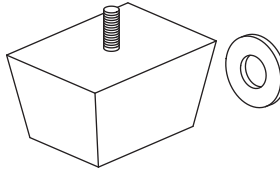
Place your product on a soft surface when assembling.

Lägg dina produkter på ett mjukt underlag när du monterar.

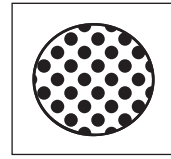
PARTS / DELAR

	Qty / Antal
A	4
B	4
C	1
D	1
E	7

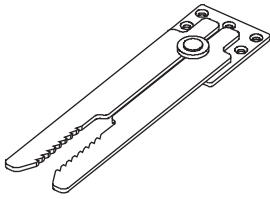
A



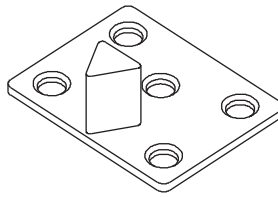
B



C



D



E

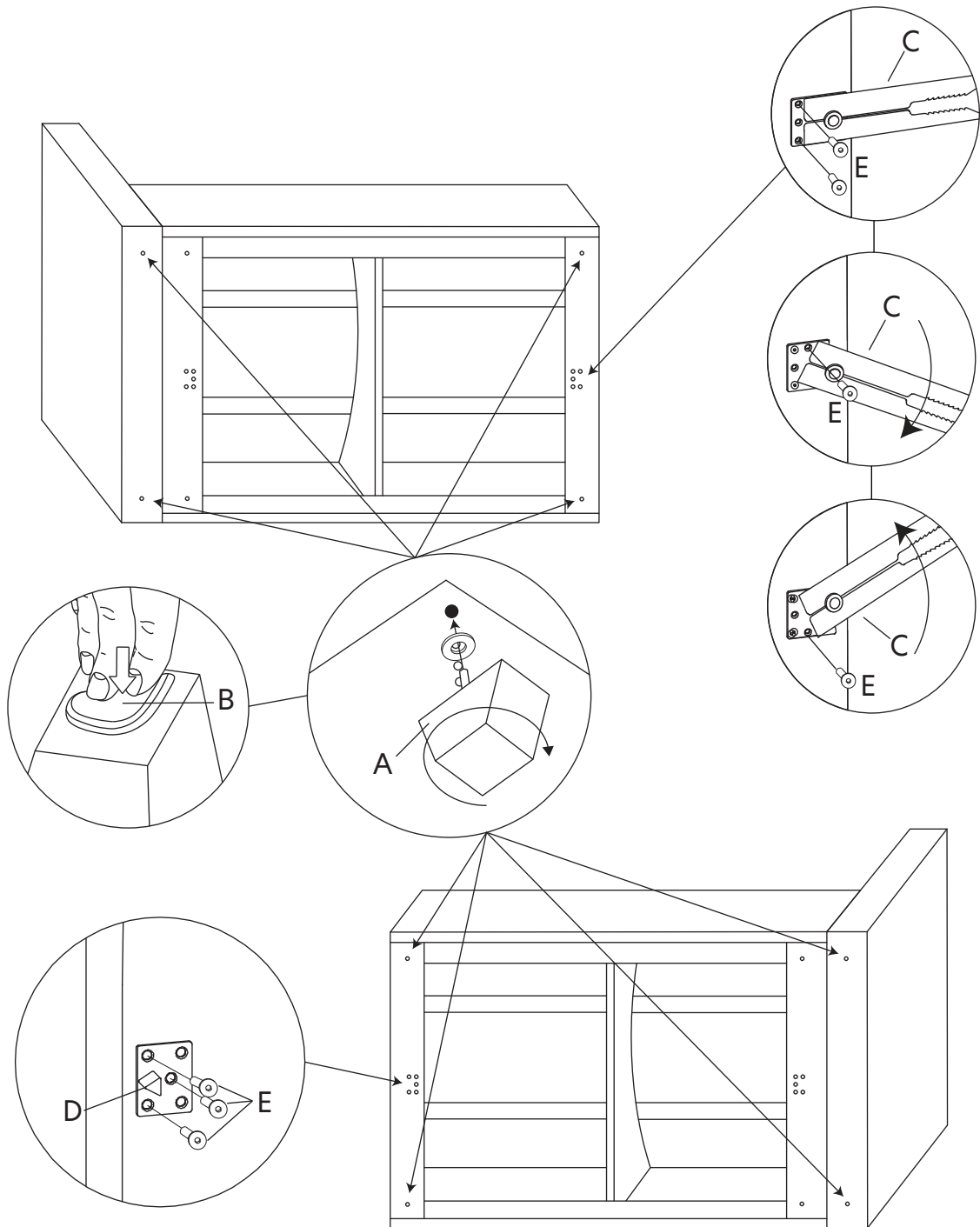


ASSEMBLY / MONTERING

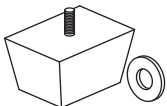
Follow the instruction step by step.

Följ instruktionerna steg för steg.

1.



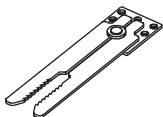
A



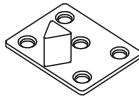
B



C



D



E

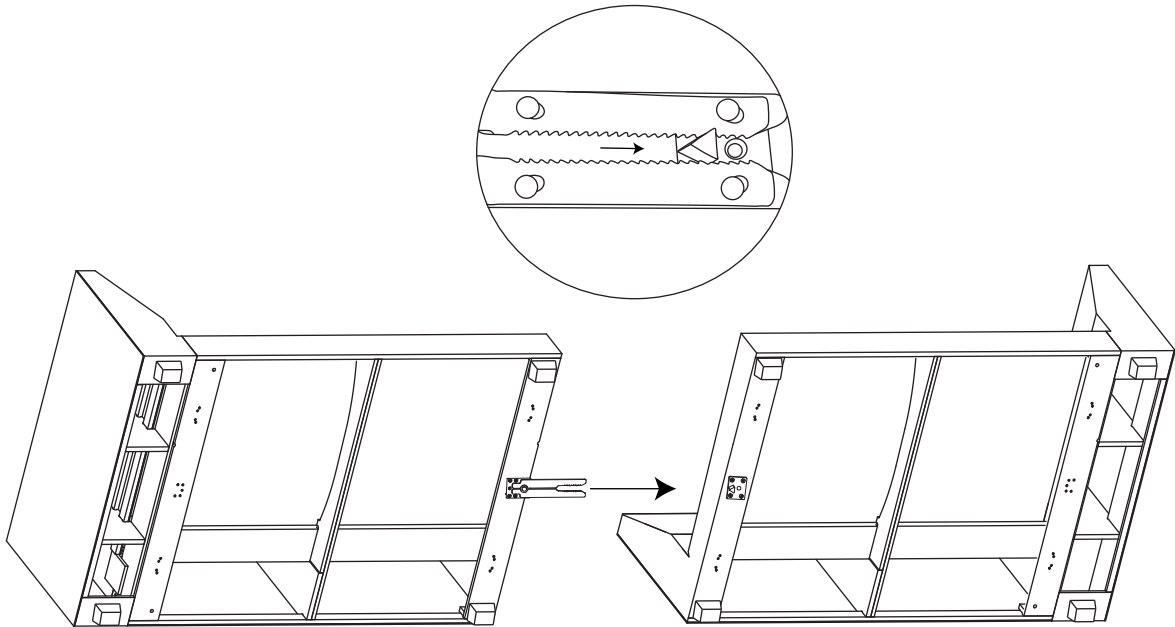


ASSEMBLY / MONTERING

Follow the instruction step by step.

Följ instruktionerna steg för steg.

2.



3.

