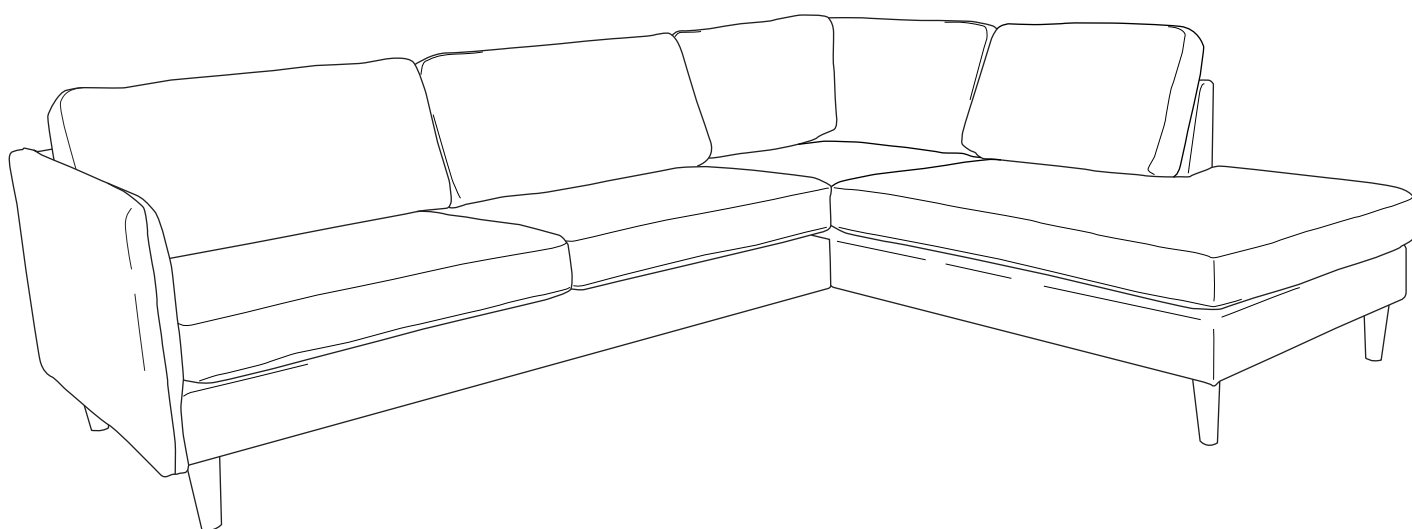
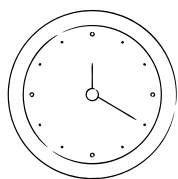


Vimmerby 2½HA

ASSEMBLY / MONTERING



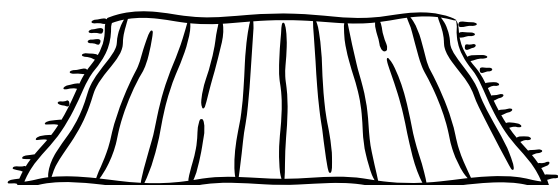
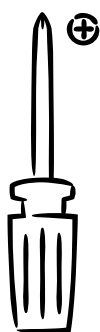
YOU NEED / DU BEHÖVER



ca 30 min



2 persons / 2 personer



Place your product on a soft surface when assembling.

Lägg dina produkter på ett mjukt underlag när du monterar.

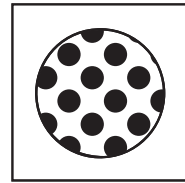
PARTS / DELAR

	Qty / Antal
A	6
B	6

A

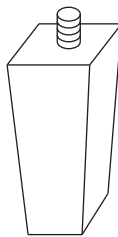


B

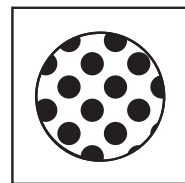


	Qty / Antal
A	6
B	6

A



B

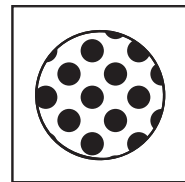


	Qty / Antal
A	6
B	6

A

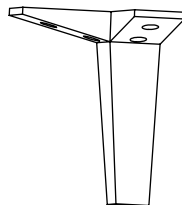


B

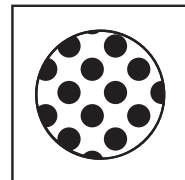


	Qty / Antal
C	6
B	6
D	24

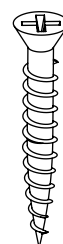
C



B



D



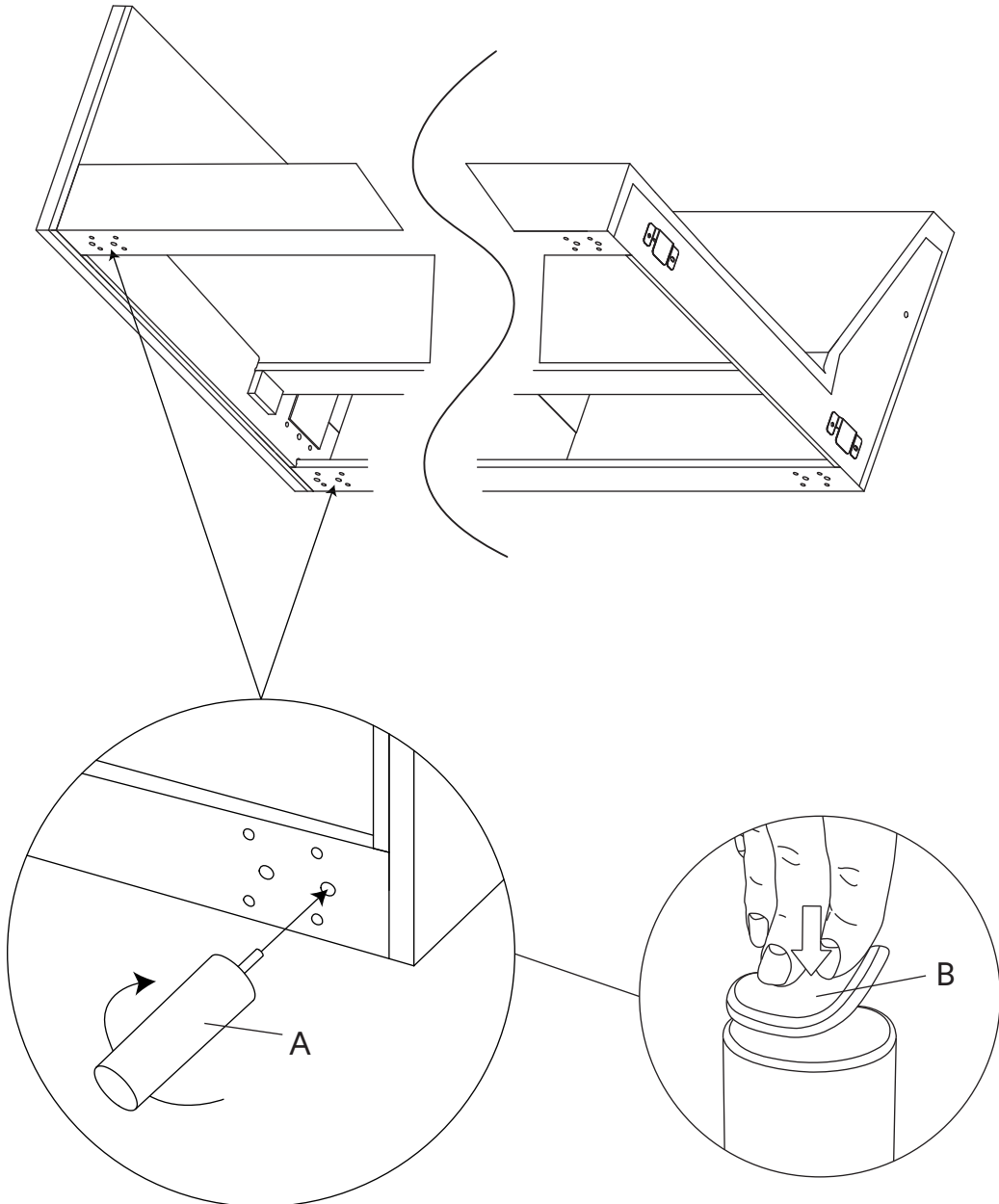
ASSEMBLY / MONTERING

Follow the instruction step by step.

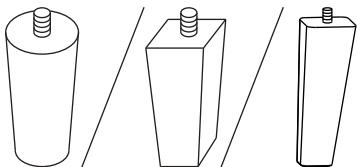
Följ instruktionerna steg för steg.

1.

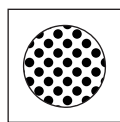
Armrest B, H



A



B



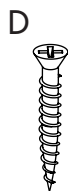
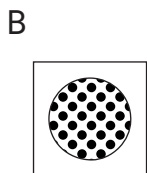
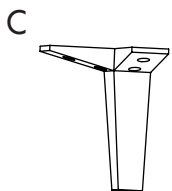
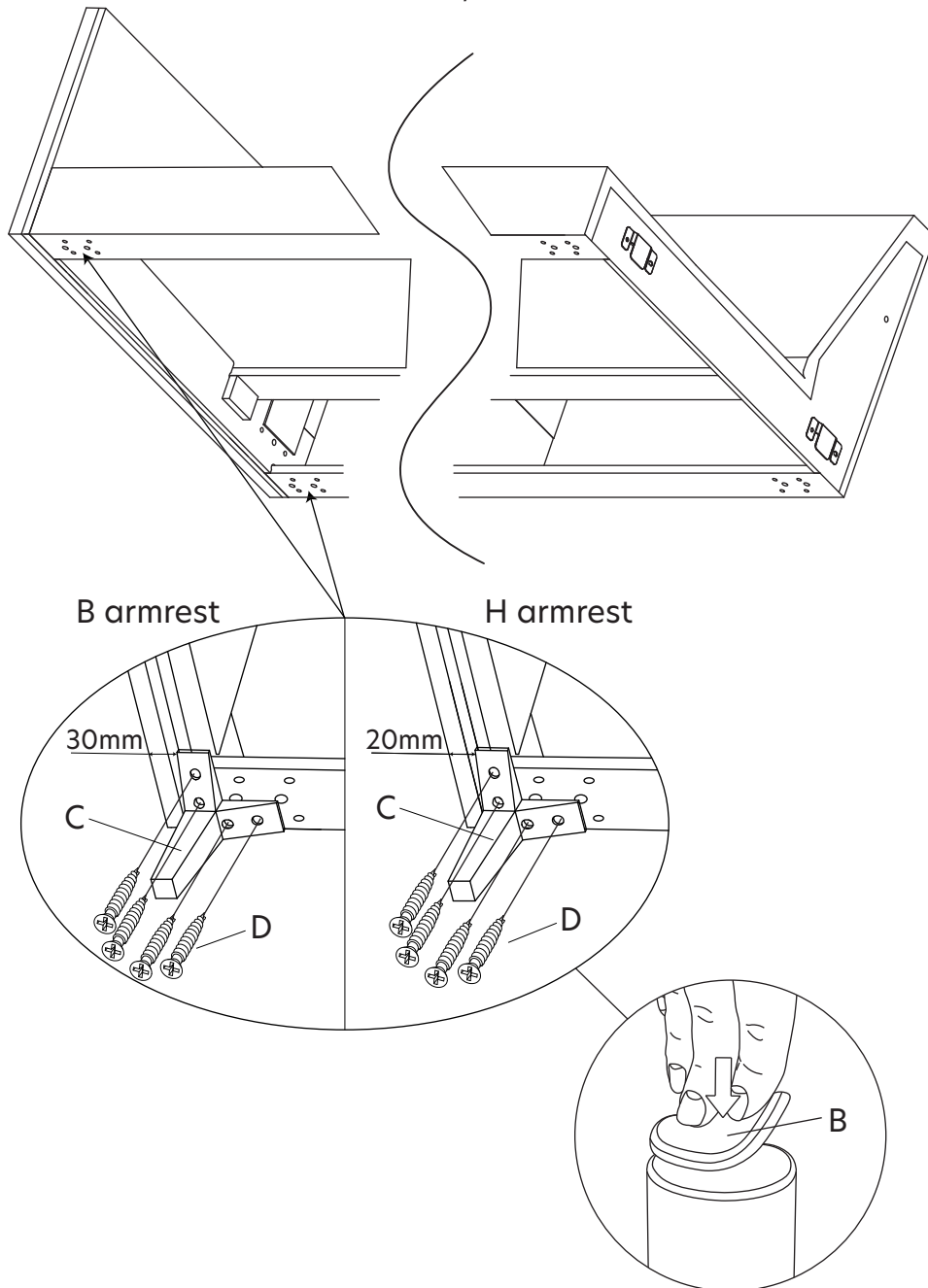
ASSEMBLY / MONTERING

Follow the instruction step by step.

Följ instruktionerna steg för steg.

1.

Armrest B, H



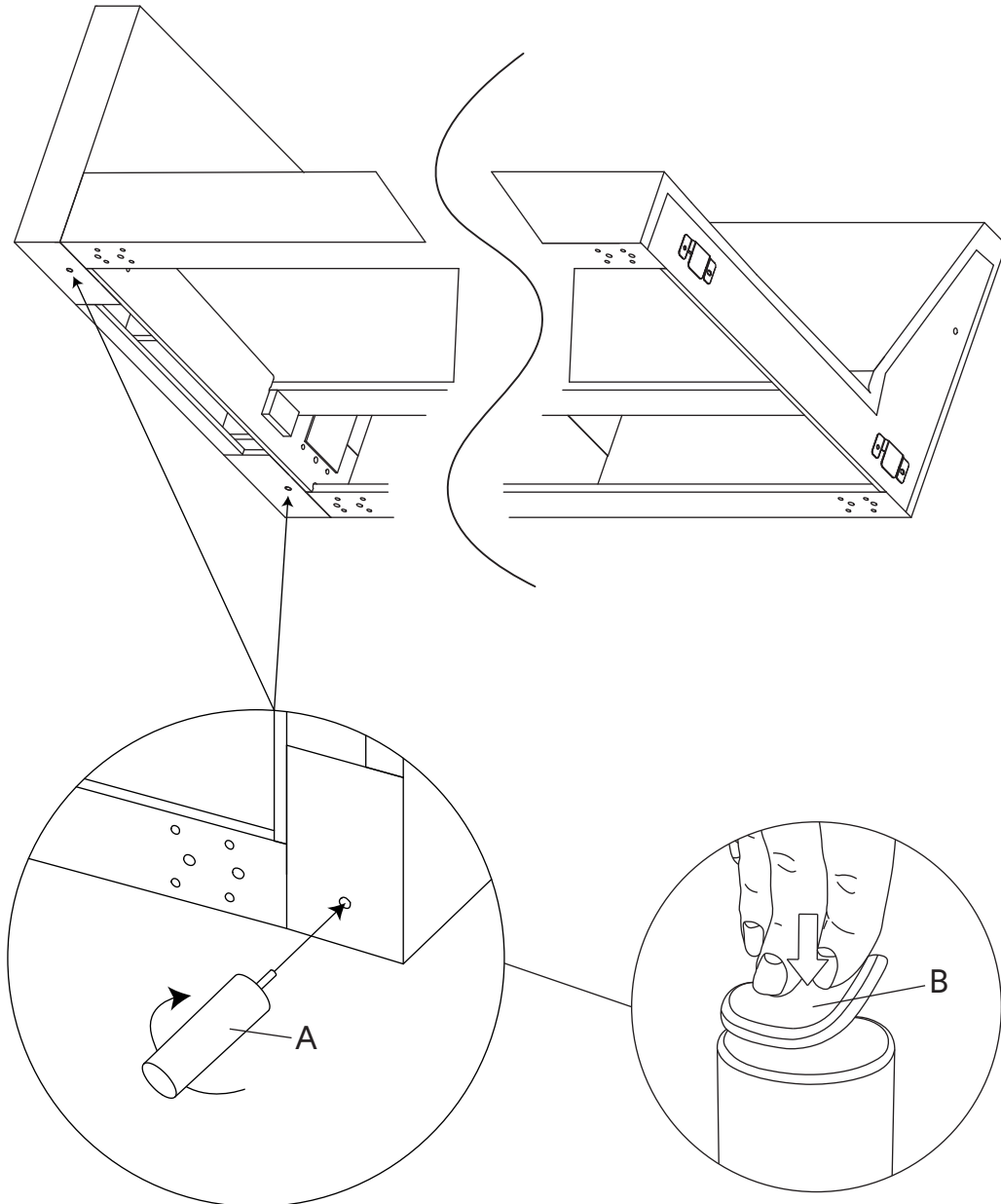
ASSEMBLY / MONTERING

Follow the instruction step by step.

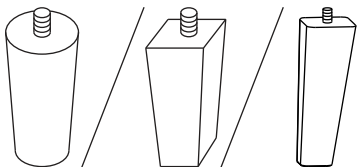
Följ instruktionerna steg för steg.

1.

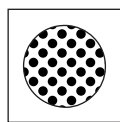
Armrest E, F, G



A



B

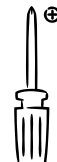
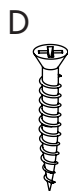
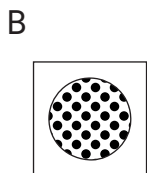
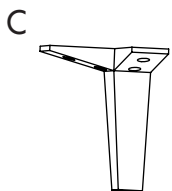
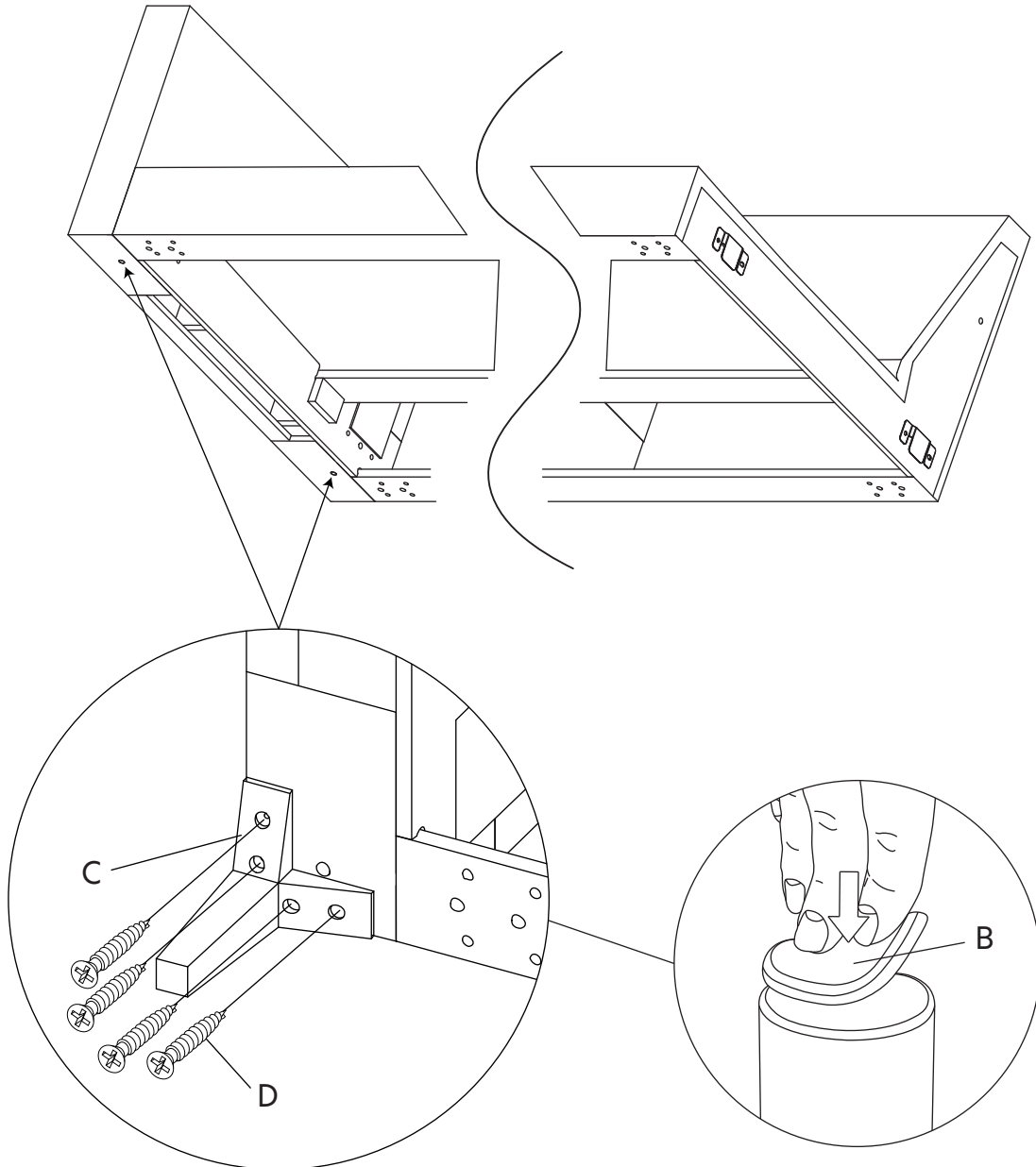


ASSEMBLY / MONTERING

Follow the instruction step by step.

Följ instruktionerna steg för steg.

1. Armrest E, F, G

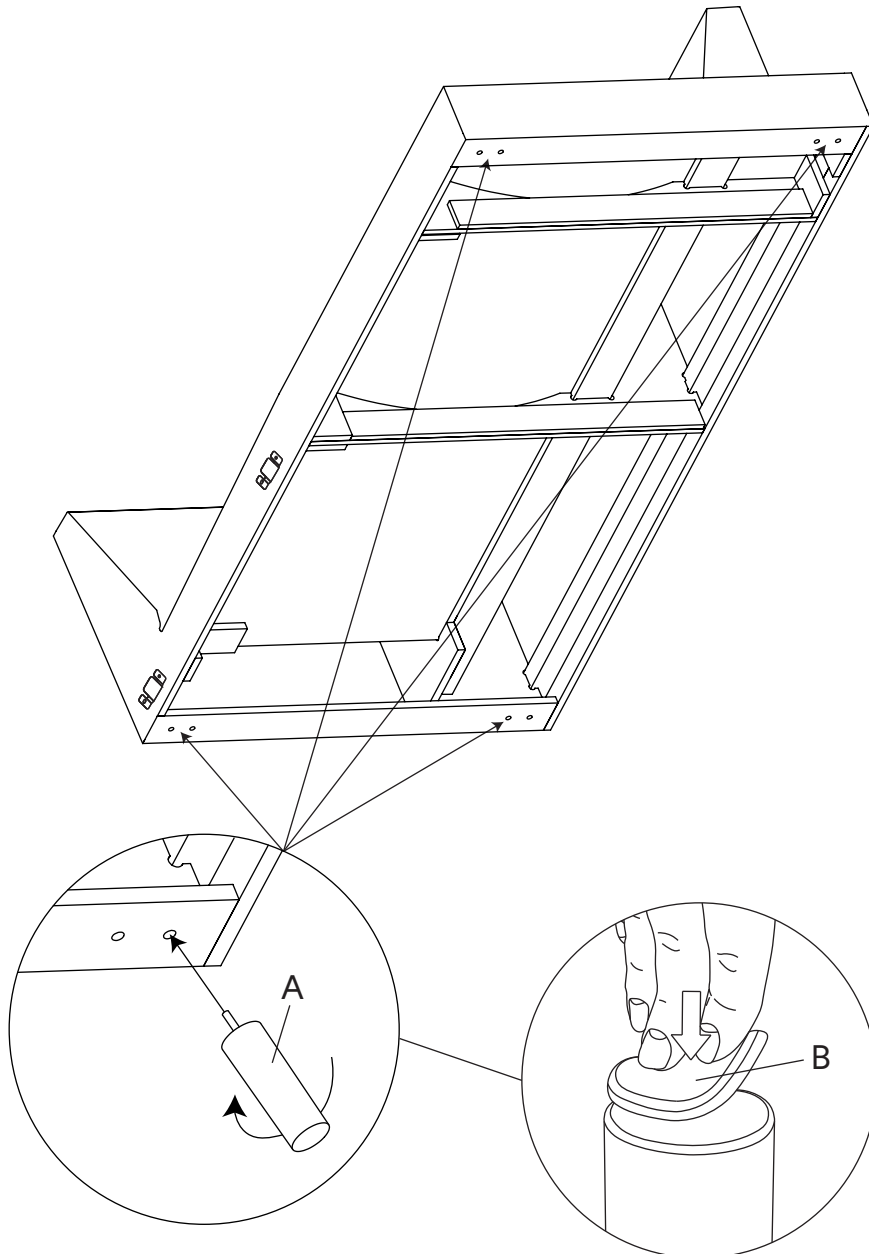


ASSEMBLY / MONTERING

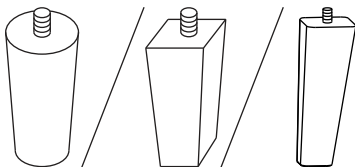
Follow the instruction step by step.

Följ instruktionerna steg för steg.

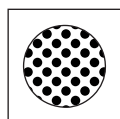
2.



A



B

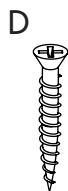
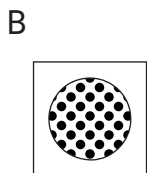
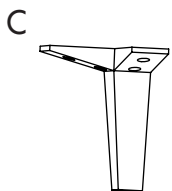
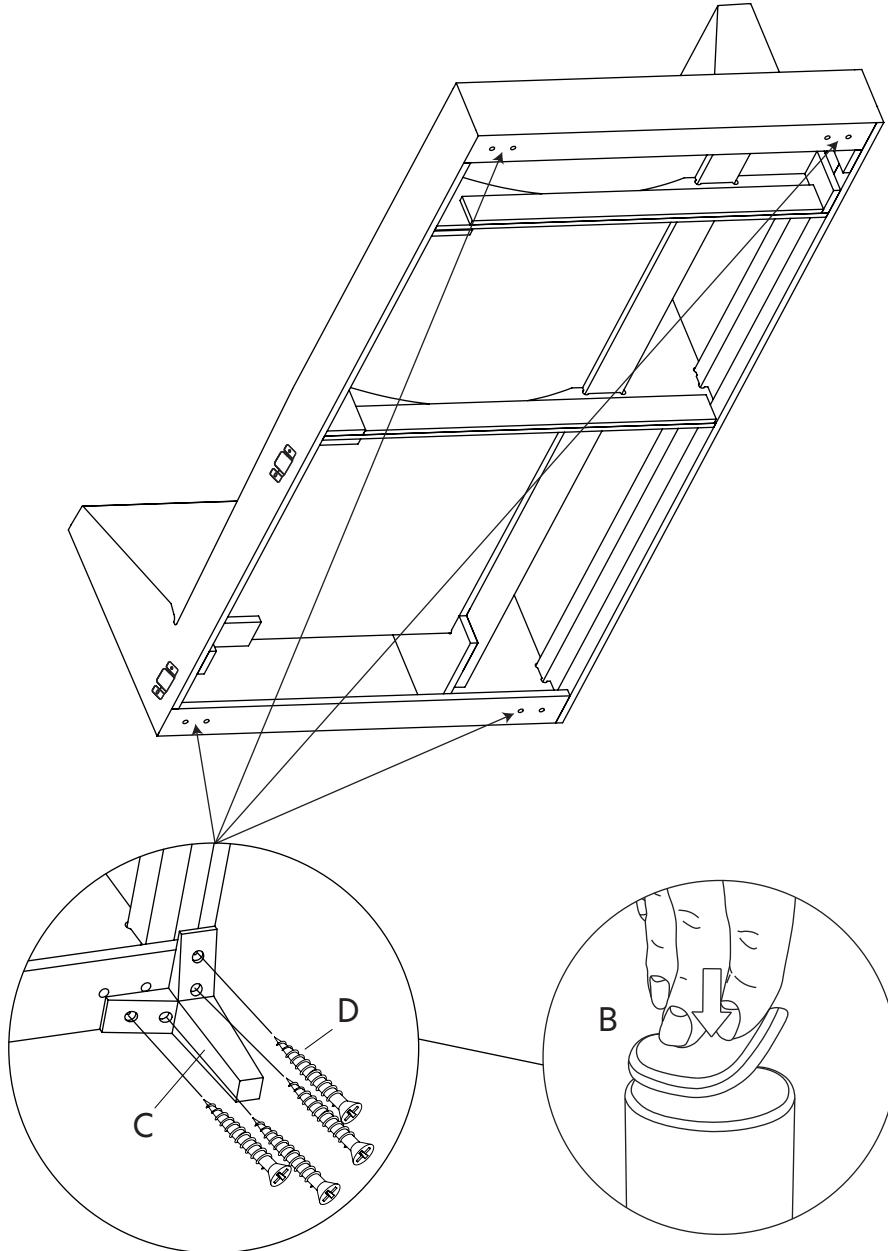


ASSEMBLY / MONTERING

Follow the instruction step by step.

Följ instruktionerna steg för steg.

2.



ASSEMBLY / MONTERING

Follow the instruction step by step.

Följ instruktionerna steg för steg.

3.

